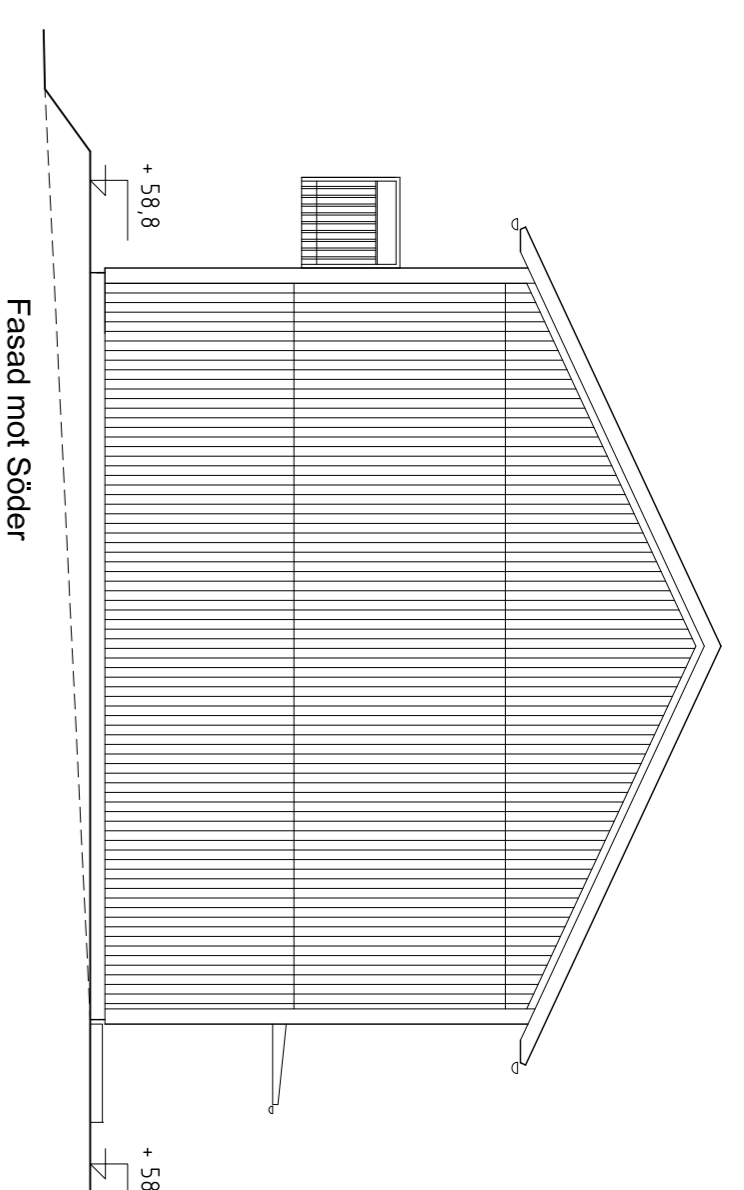
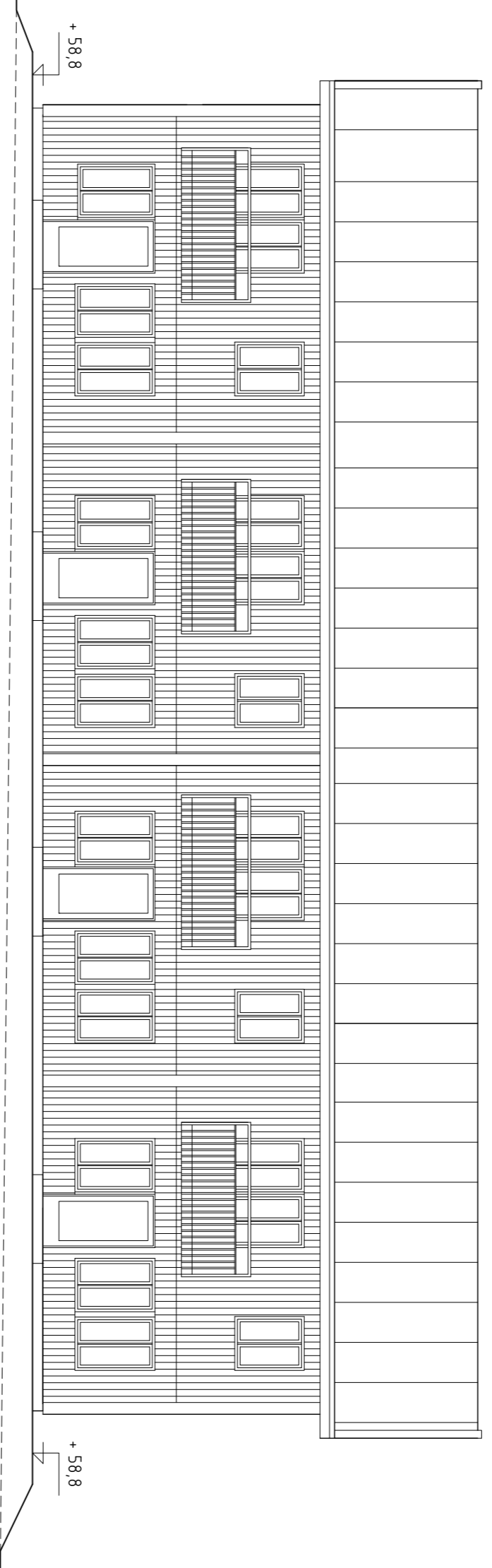


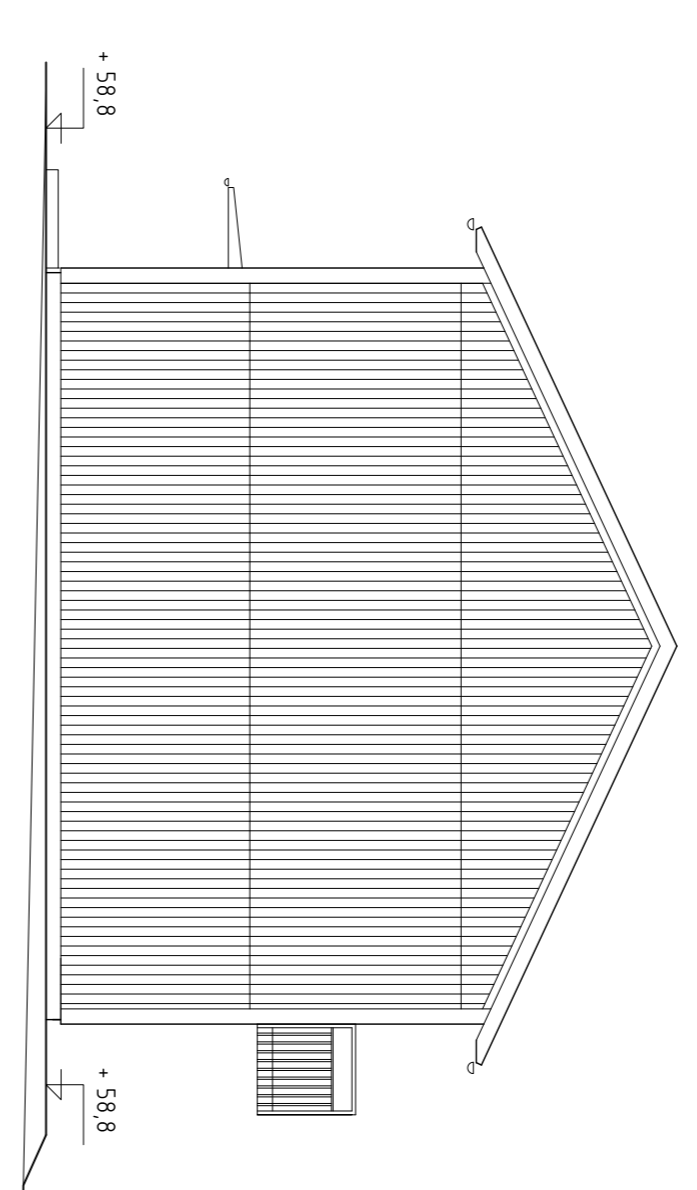
Fasad mot Öster



Fasad mot Söder



Fasad mot Väster



Fasad mot Norr

#### FÖRKLARINGAR:

MÄTT ANGES I MILLIMETER  
HÖJDMÄTT ANGES I METER

BEFINTLIG MARK SOM ÄNDRAS

BEFINTLIG OCH NY MÄRKNINGVA

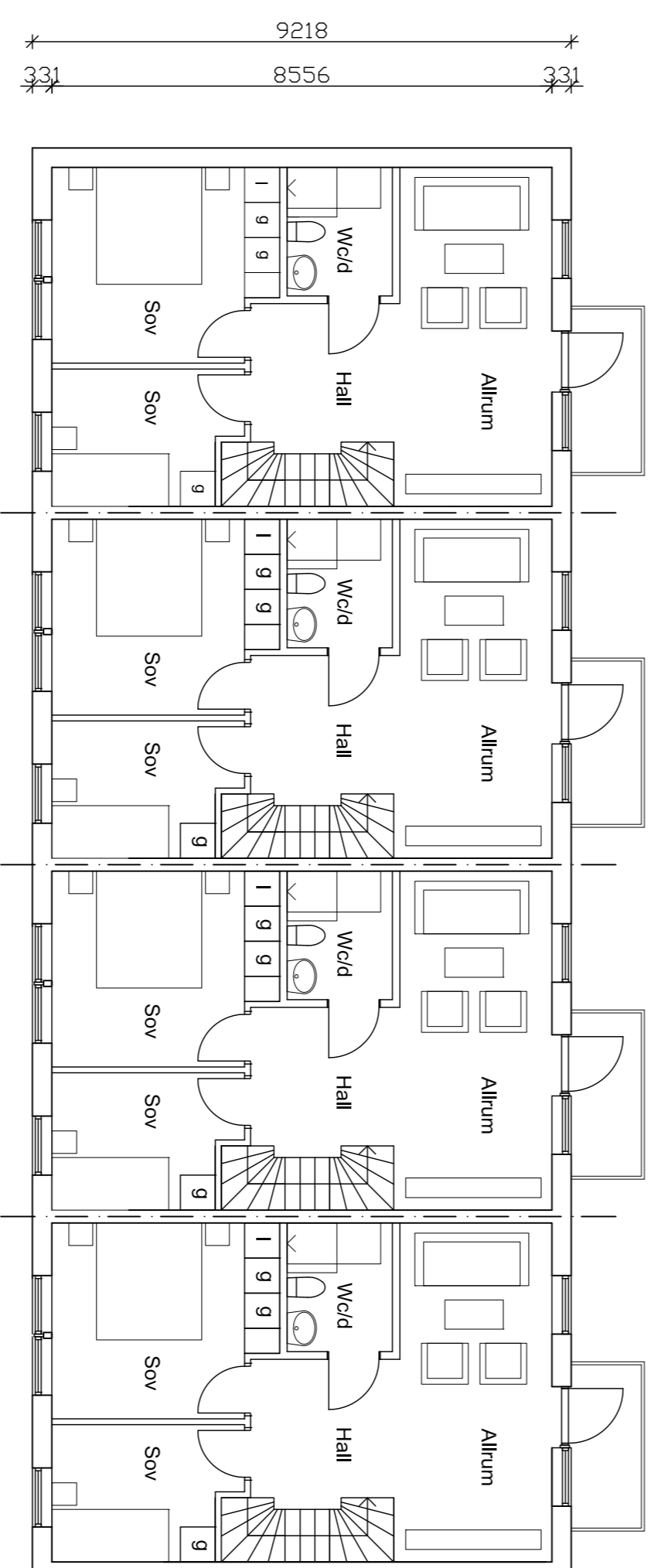
BRANDCELL EI60

MATERIALÖVERSIKT:

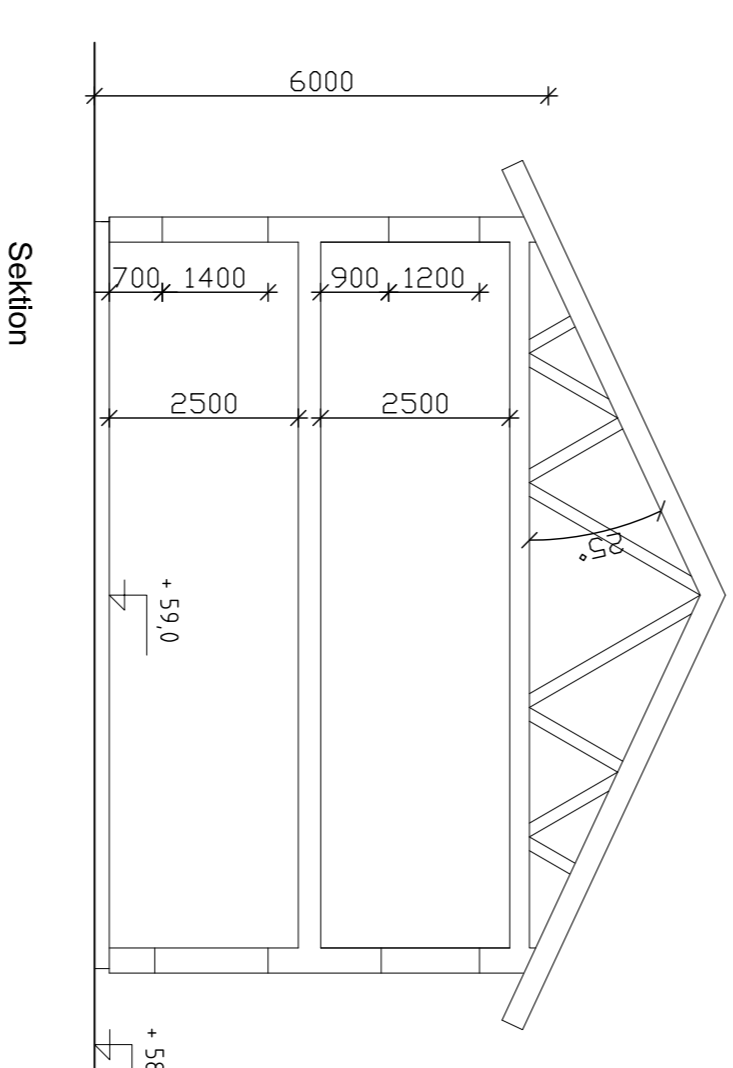
GRUNDLÄGGNING MED  
PLATTA PÅ MARKEN  
FASADER:  
VITMALAD STAENDE  
TRÄPANEL  
TAK:  
RÖDA SLÄTA BETONG-  
PANNOR

FÖRKORTNINGAR:

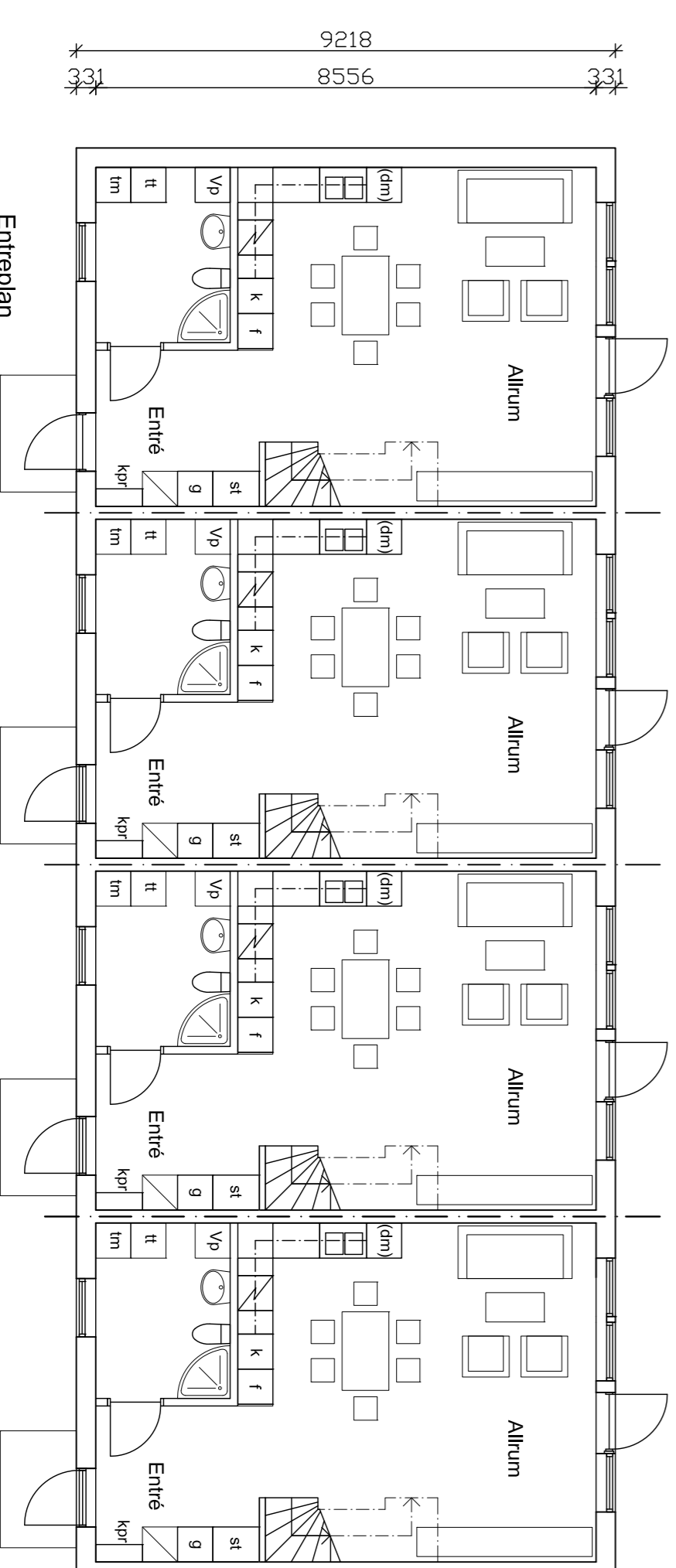
vp VÄRMEPANNAN  
tm TVÄTTMASKIN  
tt TORKTUMMLARE  
g GARDEROB  
l LINNESKÅP  
st STÄDSKÅP  
kpr KAPPHÄNGARE  
k KYL  
f FRYS



Plan 1 tr



Sektion



Entreeplan

#### BYGGELOVSHANDLING

Bygga bostäder AB  
Box 2028  
131 02 Nacka

Berlin Arkitekter  
Trevadsgården 1  
111 29 Stockholm  
Tele +46 8 442 05 10  
anders@berlinarkitekter.se

UPPGIFTER: RITAD/KONSTR. AV HANDELAGGARE  
ANSVARSIG

HELSKALA HALVSKALENHETER  
1:100 | 1:200